

## Cutter-Mikserler Parçalayıcı (Cutter) Mikser 7 LT - Değişken hızlı

SIRA # \_\_\_\_\_

MODEL # \_\_\_\_\_

ADI # \_\_\_\_\_

SIS # \_\_\_\_\_

AIA # \_\_\_\_\_



600513 (K70YVV)

Cutter mikser 7 lt kazan kapasiteli, 300-3700 rpm arasında değişken hız. Mikro diş bıçaklı rotor ve paslanmaz çelik kazan ile temin edilir

### Ana Özellikler

- Tezgah üstü güçlü cutter-mikser hızla emülsifiye eder, karıştırır, parçalar, kıyma haline getirir ve hamur karar.
- Açma/Kapama düğmeli ve fasıllı çalışma fonksiyonlu su sızdırmaz, düz kontrol paneli.
- Kulp, kazan ve kapakta microsviç ve emniyet aygıtları.
- Emulsifiye (homojenize) fonksiyonu (sıyırıcı) standart olarak mevcuttur.
- İşlem sırasında kazana faklı malzemeler ekleyebilmek amacıyla kapakta bir delik bulunur.
- Gıda maddeleriyle temasta olan tüm parçalar herhangi bir alete gerek olmadan kolayca sökülebilir ve bulaşık makinesinde yıkanabilir.
- İri parçalar halinde kesmek için fasıllı çalışma fonksiyonu.
- Daha kolay elleçleme için bazaya sabitlenmiş kapak.
- Herserviste 50-150 porsiyon hazırlamaya uygundur.

### Konstruksiyon

- 300 ile 3700 rpm arasında değişken hızlı.
- Likit malzemeler işlendiğinde dahi yüksek verimliliği garanti eden yüksek bacalı, 7 Litre kapasiteli paslanmaz çelik kazan (Nominal kapasitenin %75'i).
- 420 AISI kalite paslanmaz çelik mikrodış ağızlı bıçaklar ve kompozit malzemeden üretilmiş dayanıklı ergonomik sıyırıcı karıştırma işlemini gerçekleştirir.
- Şeffaf kapakta manyetik kontaklı emniyet sistemi bulunur.
- Ağır hizmet tipi kullanımı sorunsuz bir şekilde yönetmek için iyileştirilmiş havalandırma sistemi.
- Ünitenin sürekli taşınmasına karşı dayanıklı, güçlendirilmiş ayaklar.

### Dahil Aksesuarlar

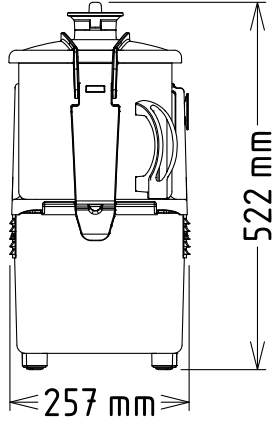
- 1 7 lt cutter mikser için kapak ve PNC 650104 kazan sıyırıcı
- 1 7 Lt cutter-mikser için PNC 653593 paslanmaz çelik kazan

### Opsiyonel Aksesuarlar

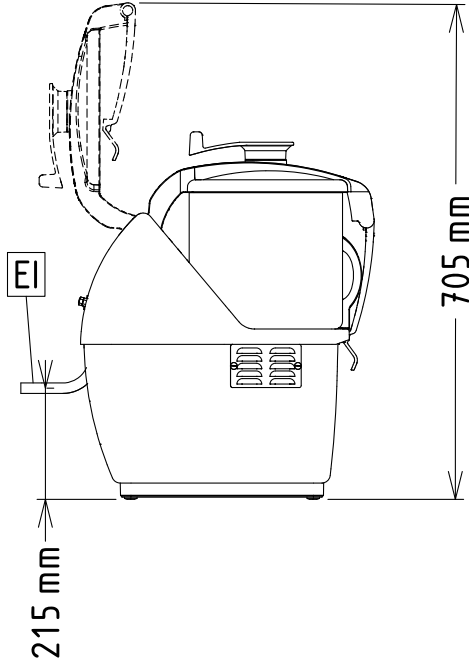
- 7 lt cutter mikser için kapak ve PNC 650104  kazan sıyırıcı
- 7 Lt cutter-mikser için paslanmaz PNC 653593  çelik kazan

Onay: \_\_\_\_\_

Ön

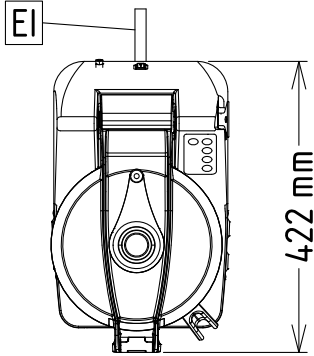


Yan



EI = Elektrik bağlantısı

Üst

**Elektrik:**

Voltaj:

600513 (K70YVV)

200-240 V/1N ph/50/60 Hz

Elektrik gücü max:

1.5 kW

Toplam Watt:

1.5 kW

**Kapasite:**

Performans (...kadar):

3.5 kg/Çevrim

Kapasite:

7 Litre

**Temel bilgiler:**

Dış boyutlar, Genişlik:

256 mm

Dış boyutlar, Derinlik:

422 mm

Dış boyutlar, Yükseklik:

522 mm

Ambalajlı ağırlık:

23 kg

Su geçirmezlik endeksi:

IP23